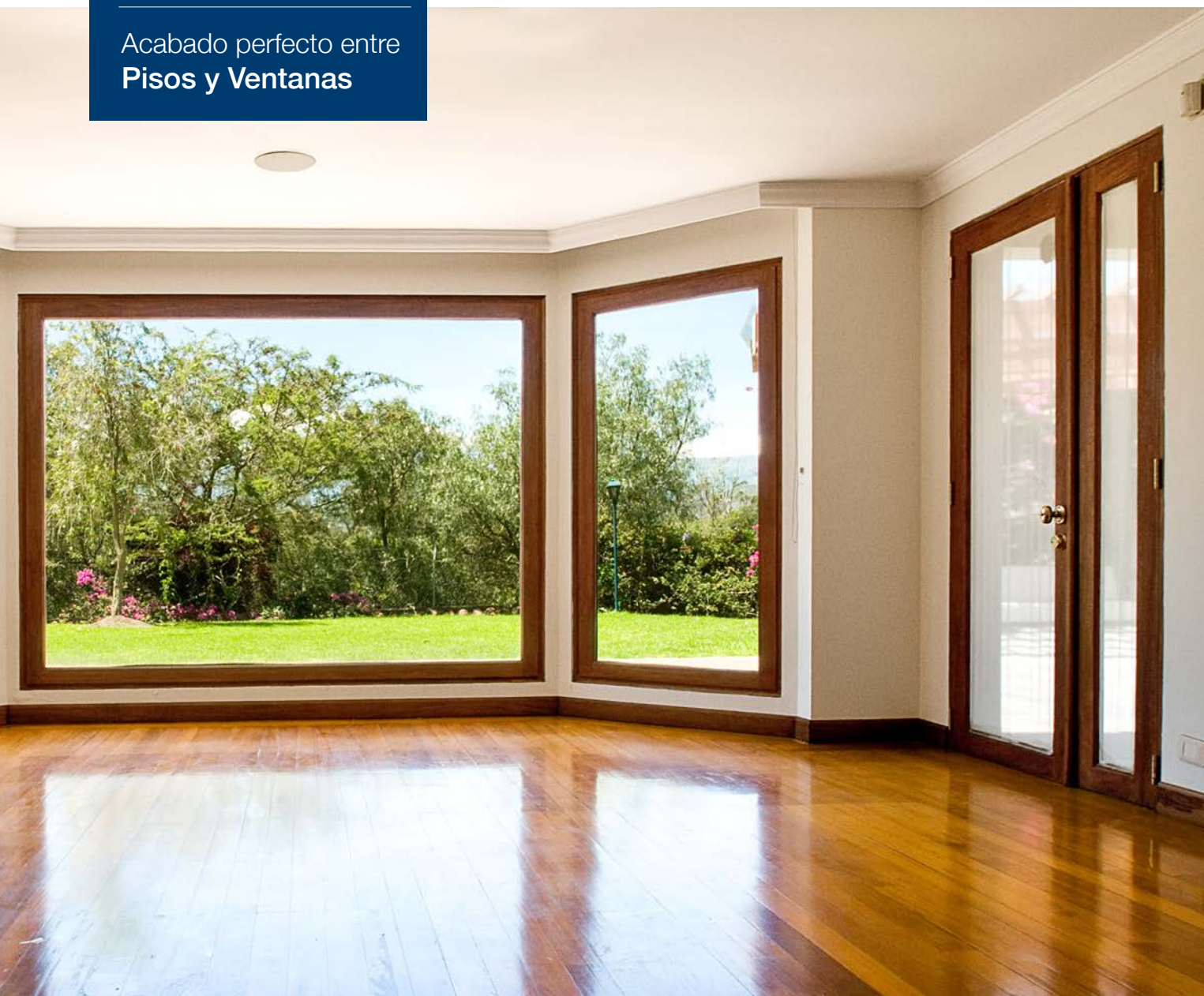


GUARDAPOLVO DV100 ASPEN

Acabado perfecto entre
Pisos y Ventanas



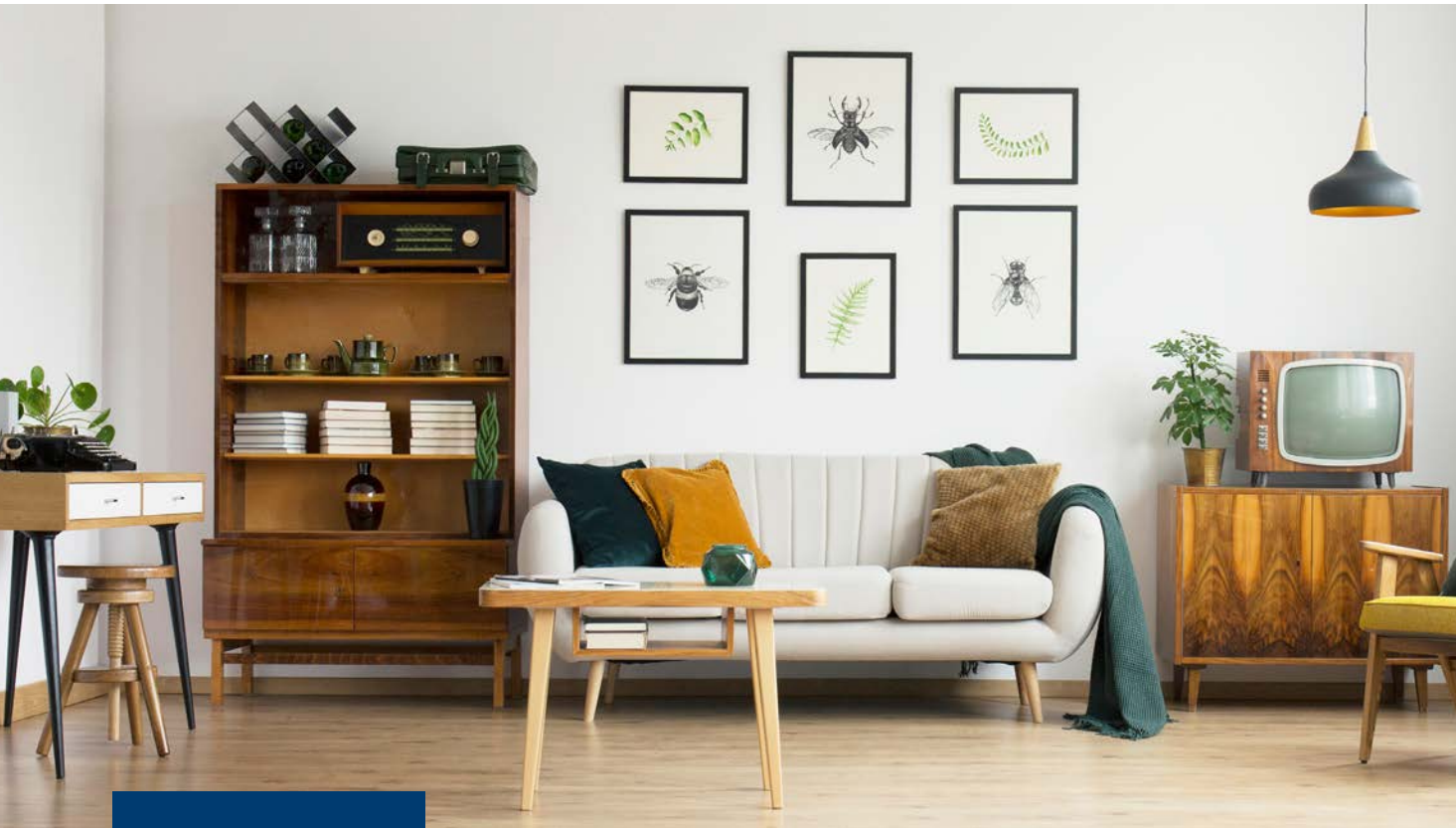
Espacios modernos,
funcionales y confortables

 @dvpoficial

 @dvpoficial

www.dvp.cl





GUARDAPOLVO DV100 ASPEN

Acabado perfecto entre
Pisos y Ventanas

Guardapolvo DV100 Aspen de PVC es un moderno sistema de terminación entre pisos y muros. Su altura y diseño, permiten un acabado perfecto y de elegante presentación en superficies de distintos modelos, colores y texturas; siendo una excelente alternativa como complemento para pisos laminados y de madera. Además, está disponible en varios colores, los mismos que encontramos en la línea de Perfiles Aspen DVP, generando un match perfecto entre el folio de los pisos y las Ventanas. Lo anterior otorga acabados estéticos y en armonía con el espacio, permitiendo ambientes más acogedores.



Resistentes



Lavables



Higiénicos



Durables



Fácil
Instalación



Manipulación
Más segura



No requieren
Pintura



Ahorro en
instalación

Principales Atributos

Resistencia a la humedad

Sin duda uno de sus principales beneficios respecto a otros guardapolvos, es que al estar fabricados en PVC, son resistentes a los líquidos, por ende se pueden limpiar y mantener, sólo con un paño húmedo, a diferencia por ejemplo de las terminaciones de madera, las que se ven alteradas en su desempeño al ser expuestas a la humedad.

Durabilidad en el tiempo

Los guardapolvos de PVC tienen una gran resistencia a los golpes, no se deforman ni astillan a diferencia de otros guardapolvos. Lo anterior permite que su vida útil sea más extensa, pues mantienen su apariencia inalterable por más tiempo.

No se descascaran ni necesitan pintura

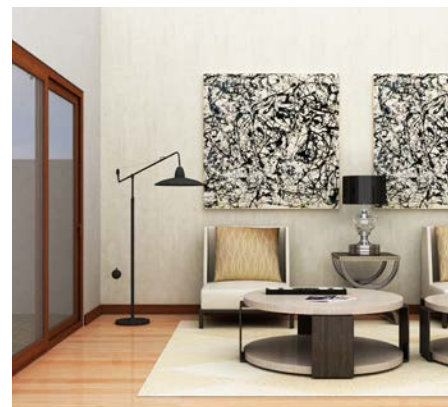
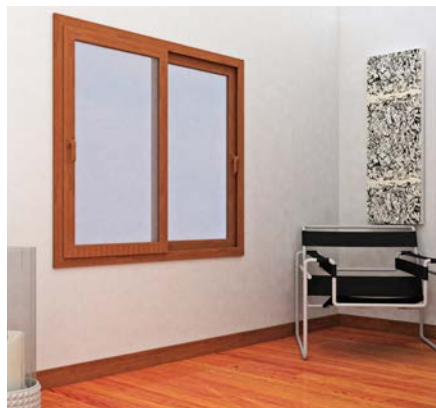
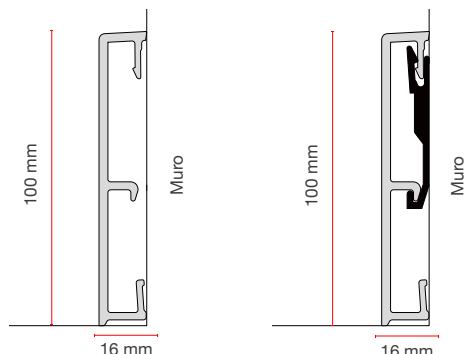
Los guardapolvos de PVC no necesitan pintura, pues tienen su color integrado, por ende no se descascaran y su terminación es más estética. Además, como son lavables, no requieren costos extras para mantenerlos limpios.

Instalación fácil y en menos tiempo

Guardapolvo DV100 Aspen de PVC es de rápida y fácil instalación, lo que minimiza los tiempos y costos de montaje. Se puede fijar al muro con sistema de clips sin necesidad de perforar el guardapolvos, o se puede pegar con adhesivo (especial para este tipo de trabajos).

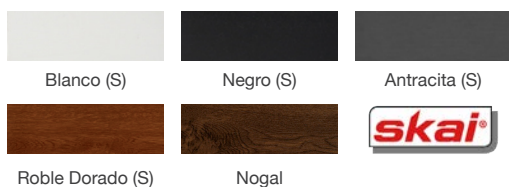
Especificaciones Técnicas

- Alto: 100 mm
- Largo colores foliados (*): 3,8 m
- Largo otros colores: 2,5 m
- Base: 16 mm
- Espesor: 2,5 mm
- Peso: 1,2 kg (Tira de 3,8m)
- Formato de venta: Tira
- Instalación al muro con clips o adhesivo.



(* Nota: Solo los colores foliados SKAI miden 3,8m = Idem folio ventana.

Colores y SKU disponibles



El complemento perfecto entre Guardapolvos y Ventanas de PVC
 Los Guardapolvos DV100 poseen folio de origen alemán marca SKAI, los mismos que se utilizan en nuestra línea de Ventanas ASPEN modelo Europeo. Lo anterior permite que Ventanas y Guardapolvos hagan un match perfecto en color y diseño.

Descripción	Formato de venta	Color blanco	Color negro	Color antracita	Color nogal	Color roble dorado
Guardapolvo DV 100	Tira	2012110130050	2012110137955	2012110135888	2012110138166	2012110136303
Clip para montaje DV75	Caja 300 unidades		2012110130950			

Recomendaciones de instalación y limpieza



Para uniones entre guardapolvos a lo largo y terminaciones más pulcras en muros o ventanas, realice cortes en 45°



Dejar evaporar los solventes aproximadamente 20 minutos, luego unir ambas superficies.



Una vez instalado el guardapolvos, es muy fácil de limpiar. Use un paño de género o cualquier tela que pueda absorber líquidos.



Evite usar esponjas abrasivas, pues pueden dañar la folia del guardapolvos estropeando con ello su aspecto.



Utilice detergentes neutros como: Jabón de glicerina, alcohol isopropílico, o cloro. No utilice detergentes con acetona.

innovación vanguardia Guardapolvos de PVC calidad tecnología



GUARDAPOLVOS DV100 ASPEN

Espacios modernos, funcionales y confortables

50 años de trayectoria avalan nuestra experiencia en el desarrollo de soluciones para importantes compañías nacionales y extranjeras. Para ello contamos con una planta de extrusión, una planta de inyección y un centro de mecanizado. Lo que nos permite tener una amplia gama de productos en rubros como construcción, fábricas de muebles, puertas y ventanas de PVC, ferreterías, minerías, riego refrigeración y desarrollo de productos especiales para distintos proyectos e industrias



Distribuido y comercializado por DVP S.A.

Casa Matriz: Los Nogales 661, Lampa - Santiago - Teléfono: (56 2) 2392 0000 - construcción@dvp.com

Sucursales: Antofagasta / Viña del Mar / Santiago / Concepción / Temuco / Puerto Montt

Más información en www.dvp.cl