

# PARRILLA FRP

Grating para uso  
industrial

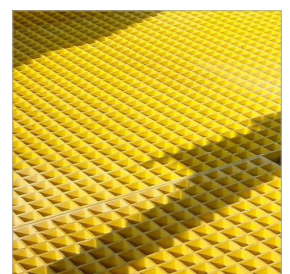
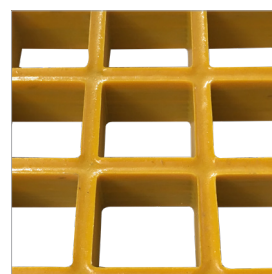
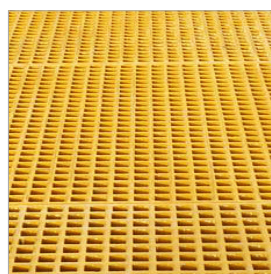


Soluciones estructurales,  
para piso y tránsito peatonal

 @dvpoficial

 @dvpoficial

[www.dvp.cl](http://www.dvp.cl)





# PARRILLA FRP

Grating para uso industrial

Las parrillas de FRP, grating para uso industrial, son fabricadas con moldes a través de un proceso de inyección, con resina poliéster reforzada con fibra de vidrio, material compuesto con excelentes propiedades físicas y técnicas. Son ideales para uso en exterior, en todo tipo de soluciones estructurales y de tránsito peatonal, pues son anticorrosivas y tienen un gran desempeño ante los cambios de humedad y temperatura.

Gracias a su materialidad y propiedades físicas son altamente resistentes, a pesar de ser alrededor de un 70% más livianas que el acero. Además de lo anterior, son de rápido montaje, no requieren procesos de corte ni soldadura, lo que disminuye la cantidad de horas hombre y abarata los costos de instalación. Por otro lado son antideslizantes, no generan conductividad eléctrica ni térmica, siendo muy seguras para los usuarios que transiten a través de ella.

## Principales atributos



Instalación sencilla y de bajo costo



Alta resistencia a la carga y tracción



Bajo costo de mantenimiento



Resistente a los impactos



Material no magnético



Resistencia a la corrosión



Anti deslizante, evita accidentes



70% más liviana que acero

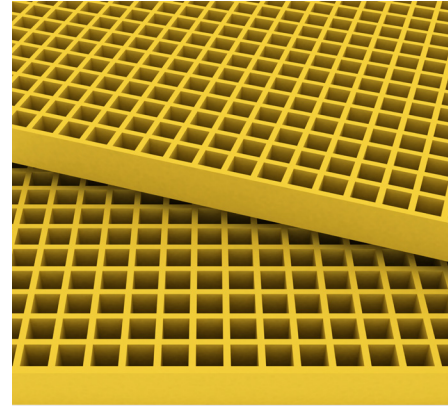
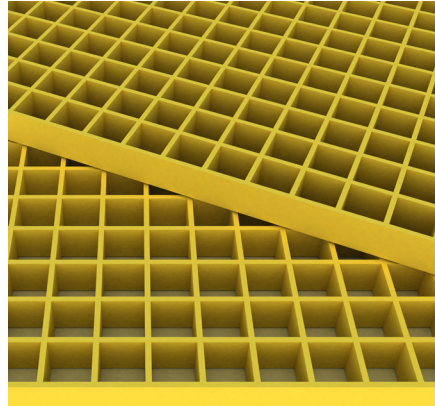
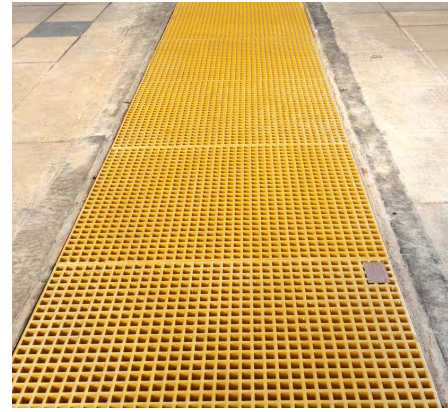
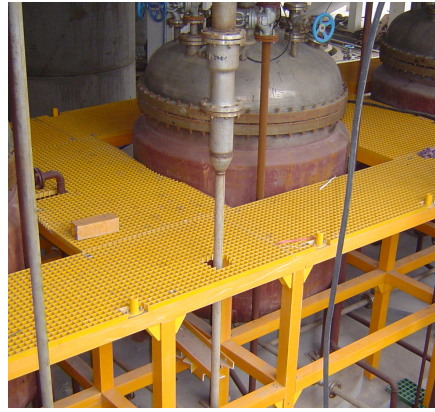
- Parrilla fabricada en Fibra de Vidrio a través de un proceso de inyección.
- Están disponibles en dos medidas, con terminación de color amarillo.
- Gran resistencia, estabilidad dimensional y poco peso.
- Gracias a su diseño son un 70% más livianas que el acero.
- Excelente alternativa al grating metálico convencional.
- Bajo costo de instalación, sólo con manuales simples y menos horas hombre.
- Rápido montaje no necesita procesos de corte y soldadura.
- Antideslizantes, deales para zonas de seguridad y alto tráfico peatonal.
- Metal no magnético, es decir, ni generan conductividad eléctrica ni térmica.
- Excelente desempeño ante al clima y resistencia a la corrosión.
- Material ignífugo, retarda la propagación de las llamas del fuego.
- Son fáciles de limpiar, lo que disminuye los costos de mantenimiento.
- Poseen una alta resistencia a la carga y la tracción.
- Solución completa, cuenta con accesorios para ensamblaje y fijación.

## Usos y aplicaciones

La funcionalidad de las Parrillas FRP depende directamente de su instalación. Si no se hace de manera apropiada su durabilidad, resistencia y estética se ven afectados. La correcta alineación de la rejilla ayuda a transferir la carga de manera uniforme a toda la pieza y debe colocarse con los alambrones de unión sobre en que la Rejilla recibirá la carga. Al hacer esto de manera contraria, se corre el riesgo de doblar las soleras, perder capacidad de carga y seguridad a quienes transitan.

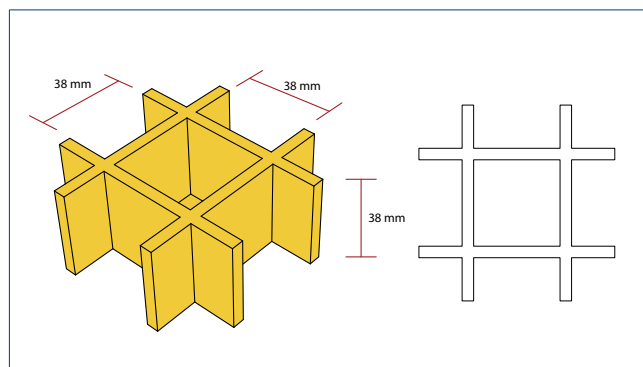
### Aplicaciones recomendadas:

- Pasarelas y plataformas en altura
- Zonas de tránsito en piso
- Escalares y peldaños
- Pasadizos
- Líneas de ensamblaje
- Cubiertas
- Rampas
- Rejas



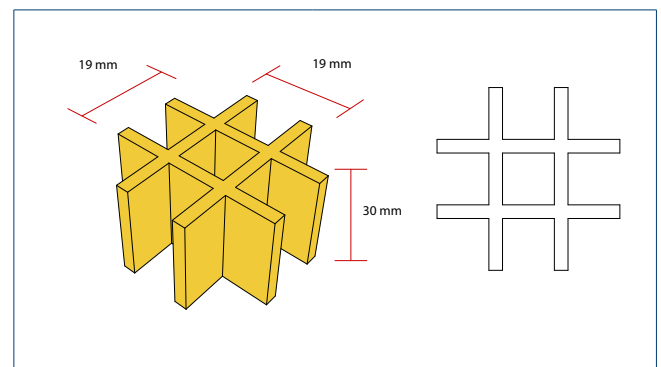
## Modelos disponibles

### Parrilla FRP 38 mm x 38 mm



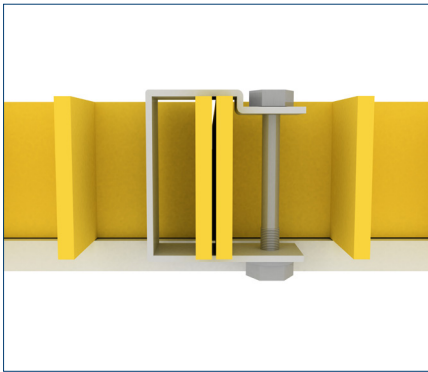
SKU	3511100160450
Medida	1000 mm x 4000 mm
Color	Amarillo
Espesor de la barra de apoyo	Superior: 7,0mm / Inferior: 5,0mm
Altura	38 mm
Malla	38 mm x 38 mm
Peso	19 kg/m <sup>2</sup>
Superficie abierta	68%
T° máxima de ambiente	105°
T° máxima de contacto	65°

### Parrilla FRP 19 mm x 19 mm

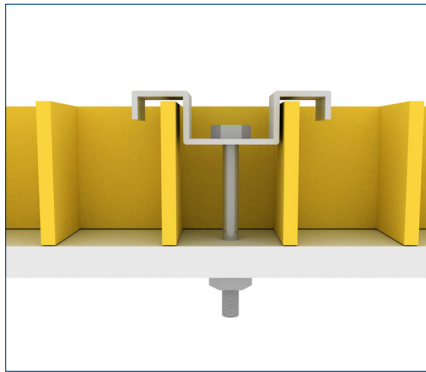


SKU	3511100185450
Medida	1000 mm x 2000 mm
Color	Amarillo
Espesor de la barra de apoyo	Superior: 6,5mm / Inferior: 5,0mm
Altura	30 mm
Malla	19 mm x 19 mm
Peso	19 kg/m <sup>2</sup>
Superficie abierta	42%
T° máxima de ambiente	105°
T° máxima de contacto	65°

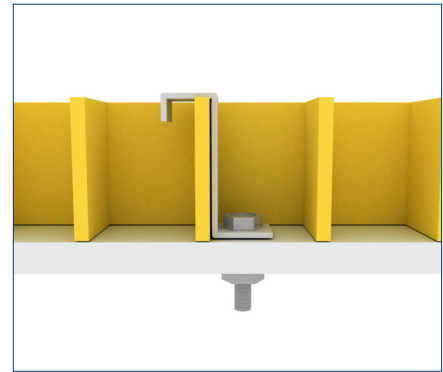
## Accesorios para Instalación



Clip C: Para unión de placas FRP



Clip M: Para unión de placas FRP

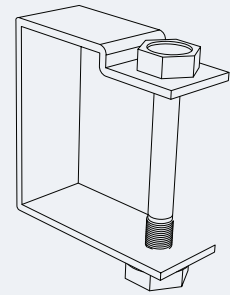


Clip L: Para sujeción de placa FRP a la base



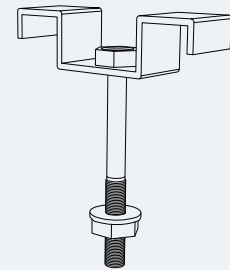
### Clip C

Los Clips C están diseñados, específicamente, para unir dos placas de FRP, minimizando las desviaciones diferenciales cuando sus uniones caen entre los soportes. La tuerca inferior está soldada para engancharla, por lo que la instalación se realiza desde la rejilla de fibra de vidrio del lado superior hasta el piso.



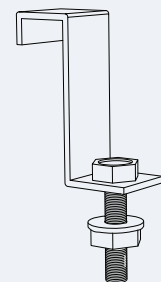
### Clip M

Los Clips M tienen por función ensamblar dos parrillas FRP entre ellas y sujetarlas al soporte. Esto proporciona una excelente capacidad de retención y se recomienda su uso principalmente en peldaños de escaleras, permitiendo una instalación simple, rápida y más segura de la parrilla a la superficie.

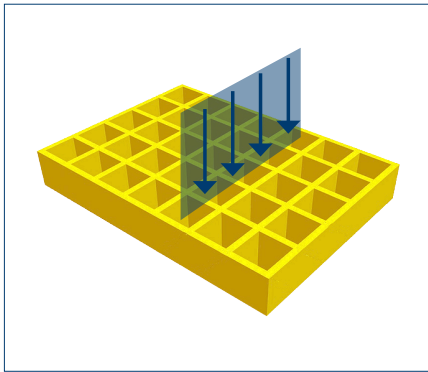


### Clip L

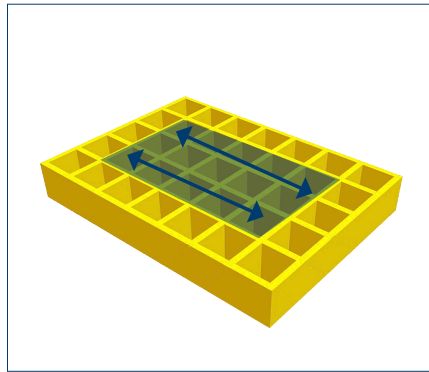
Los Clips L tienen por función sujetar una parrilla FRP al soporte o base de anclaje, proporcionando una excelente y segura capacidad de retención. Trabaja por fricción y se instala aprisionando la parrilla contra el perfil de apoyo y se recomienda oponerlos en los extremos de la parrilla para optimizar su capacidad de sujeción.



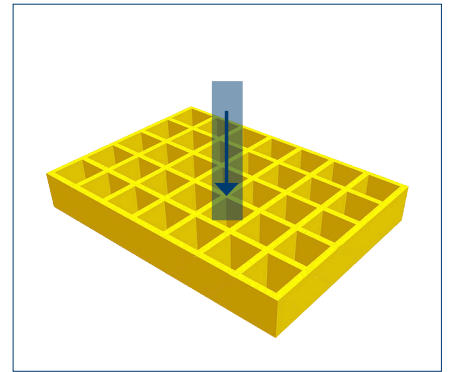
# Tablas de carga



Carga Lineal



Carga Uniforme



Carga Local

Carga Lineal 38 mm x 38 mm (Altura 38mm)

Deflección	Kg/m							Ultimate Load (Kg)
	Span	75	150	300	450	600	750	
300	/	<0.25	0.29	0.51	0.66	0.77	1.57	17.120
450	<0.25	0.47	0.91	1.36	1.86	2.33	4.81	12980
600	0.36	0.65	1.25	1.35	2.47	3.08	6.36	8720
750	0.63	1.14	2.17	3.24	4.36	5.45	11.94	7270
900	0.87	1.81	3.68	5.56	7.42	9.31	/	5817
1200	2.26	4.75	9.68	14.63	/	/	/	3755

Carga Lineal 19 mm x 19 mm (Altura 30 mm)

Deflección	Kg/m							Ultimate Load (Kg)
	Span	75	150	300	450	600	750	
300	<0.25	0.28	0.52	0.78	1.17	1.54	3.12	9.924
450	0.28	0.51	1.13	1.53	2.09	2.63	/	4828
600	0.53	1.29	2.31	3.62	4.82	5.96	/	4089
750	1.27	2.61	4.91	7.44	11.06	/	/	3175
900	1.79	3.91	7.76	11.51	/	/	/	2641
1200	3.61	7.91	14.37	/	/	/	/	1286

Carga Uniforme 38 mm x 38 mm (Altura 38 mm)

Deflección	Kg/m							Ultimate Load (Kg)
	Span	150	350	500	750	1000	1500	
300	<0.25	<0.25	<0.25	<0.25	<0.25	<0.25	0.42	41800
450	0.20	0.25	0.41	0.62	0.81	1.22	1.81	27439
600	0.65	0.81	1.22	1.81	2.20	5.64	14.10	16441
750	0.48	2.01	3.01	4.51	/	/	/	10508
900	1.69	3.62	5.61	8.42	/	/	/	7293
1200	4.67	6.51	9.30	13.95	/	/	/	4297

Carga Uniforme 19mm x 19mm (Altura 30 mm)

Deflección	Kg/m							Ultimate Load (Kg)
	Span	150	350	500	750	1000	1500	
300	<0.25	<0.25	<0.25	<0.25	<0.25	0.26	0.53	33000
450	0.25	0.32	0.52	0.78	1.02	1.54	2.29	21662
600	0.82	1.03	1.54	2.29	2.79	4.32	7.38	12980
750	1.07	2.54	3.81	5.72	7.62	11.69	/	8296
900	2.14	4.58	7.11	10.67	/	/	/	5758
1200	5.91	8.25	11.78	/	/	/	/	3392

Carga Local 38 mm x 38 mm (Altura 38 mm)

Deflección	Kg/m								
	Span	150	350	500	750	1000	1500	2500	3000
300	/	0.29	0.39	0.68	0.90	1.17	1.86	2.29	
450	/	0.43	0.59	1.02	1.36	1.76	2.78	3.44	
600	0.49	1.02	1.33	2.09	2.97	4.03	6.71	/	
750	0.83	1.93	2.49	3.94	5.78	7.84	/	/	
900	1.17	2.84	3.64	5.80	8.59	11.65	/	/	
1200	1.94	4.88	6.83	9.91	14.56	/	/	/	

Carga Local 19 mm x 19 mm (Altura 30 mm)

Deflección	Kg/m								
	Span	150	350	500	750	1000	1500	2500	3000
300	/	0.37	0.49	0.86	1.14	1.48	2.35	2.91	
450	/	0.55	0.74	1.29	1.72	2.23	3.53	4.36	
600	0.62	1.29	1.68	2.65	3.77	5.10	8.37	/	
750	1.05	2.45	3.15	4.99	7.33	/	/	/	
900	1.48	3.60	4.61	7.34	10.88	/	/	/	
1200	2.46	6.18	8.65	12.55	/	/	/	/	

# innovación vanguardia Gratig para uso industrial calidad tecnología



## PARRILLA FRP Grating para uso industrial

50 años de trayectoria avalan nuestra experiencia en el desarrollo de soluciones para importantes compañías nacionales y extranjeras. Para ello contamos con una planta de extrusión, una planta de inyección y un centro de mecanizado. Lo que nos permite tener una amplia gama de productos en rubros como construcción, fábricas de muebles, puertas y ventanas de PVC, ferreterías, minerías, riego refrigeración y desarrollo de productos especiales para distintos proyectos e industrias



Distribuido y comercializado por DVP S.A.

Casa Matriz: Los Nogales 661, Lampa - Santiago - Teléfono: (56 2) 2392 0000 - [industrial@dvp.com](mailto:industrial@dvp.com)

Sucursales: Antofagasta / Viña del Mar / Santiago / Concepción / Temuco / Puerto Montt

Más información en [www.dvp.cl](http://www.dvp.cl)